

# KB640 6V 4.0Ah

As baterias da Série KB Standard são VRLA (Baterias de Chumbo-Ácido Reguladas por Válvula), têm vida útil projetada de 3 a 5 anos e são ideais para aplicações gerais tais como UPS, Telecomunicações e aplicações elétricas.



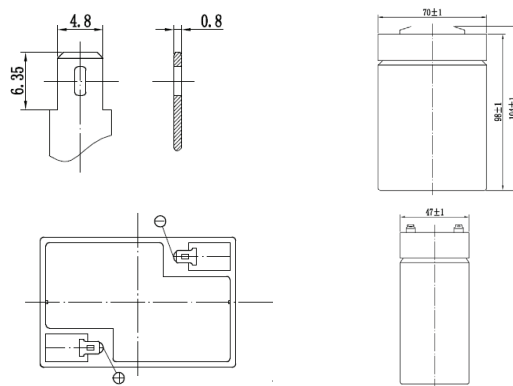
## Características de Desempenho

Tensão Nominal	6V			
Dimensões	Comprimento (mm / pol)	70 / 2.75		
	Largura (mm / pol)	47 / 1.85		
	Altura (mm / pol)	98 / 3.86		
	Altura Total (mm / pol)	104 / 4.09		
Peso Aproximado	(Kg / lbs)	0.66 / 1.45		
Vida Útil Projectada	5 anos			
Terminal	F1			
Material da caixa	ABS			
Capacidades	4.00Ah / 0.20A	(20hr, 1.80V / cell, 25°C / 77°F)		
	3.70Ah / 0.37A	(10hr, 1.80V / cell, 25°C / 77°F)		
	3.45Ah / 0.69A	(5hr, 1.75V / cell, 25°C / 77°F)		
	2.74Ah / 2.74A	(1hr, 1.60V / cell, 25°C / 77°F)		
Max. Corrente de Descarga	60A (5s)			
Resistência Interna	Aprox 30mΩ			
Temperatura de Operação	Descarga :	-20 ~ 60°C (-4 ~ 140°F)		
	Carga :	-10 ~ 60°C (14 ~ 140°F)		
	Armazenagem :	-20 ~ 60°C (-20 ~ 140°F)		
Amplitude de Temp. Nominal	25 ± 3°C (77 ± 5°F)			
Utilização Cíclica	Corrente Inicial Máxima menor que 0.8A	Tensão: 7.2V ~ 7.35V at 25°C (77°F)		
	Factor de Correção da Temperatura:	-15mV/°C		
	Corrente Inicial Máxima menor que 0.8A	Tensão: 6.75V ~ 6.9V at 25°C (77°F)		
Utilização em Flutuação	Factor de Correção da Temperatura:	-10mV/°C		
	Capacidade afetada pela Temp.	40°C (104°F)	103%	
		25°C (77°F)	100%	
0°C (32°F)		86%		
Auto-Descarga	As baterias da Série Kaise Standard plenamente carregadas podem ser armazenadas por até 6 meses a 25°C; a partir devem ser recarregadas. Para temperaturas mais elevadas, esse intervalo deve ser reduzido.			

## Corrente Constante de Descarga (Amperes) a 77°F (25°C)

Volts/cell	5min	10min	15min	30min	1h	3h	5h	10h	20h
1.80V	11.5	9.42	6.39	3.65	2.31	1.02	0.66	0.37	0.20
1.75V	12.3	10.0	6.76	3.85	2.43	1.06	0.69	0.38	0.20
1.70V	13.1	10.6	7.14	4.05	2.54	1.11	0.71	0.39	0.20
1.65V	13.9	11.2	7.50	4.23	2.65	1.15	0.73	0.40	0.21
1.60V	14.7	11.8	7.84	4.41	2.74	1.18	0.74	0.41	0.21

## Dimensões e Terminal (Und: mm (pol))



## Aplicações

Sistemas de Alarme e Monitoramento	Equipamentos Médicos
TV a cabo	Equipamentos de Escritório Microprocessados
Equipamentos para Telecomunicações	Iluminação Portátil para Vídeo e Foto
Equipamentos de Controle	Sistemas Solar e Eólico
Caixas Registradoras Eletrônicas	Sistemas de Telecomunicações
Equipamentos Elétricos de Testes	Gravadores de Vídeo / Televisão
Sistemas de Iluminação de Emergência	Brinquedos
Sistemas de Alarme de Incêndio	Sistemas de Energia Ininterrupta (UPS)
Equipamentos Geofísicos	Máquinas de Venda de Alimentos
Equipamentos Marítimos	

## Certificações

ISO 9001:2008 ISO 14001:2008



## Corrente de Descarga vs. Tensão de Descarga

Tensão de Descarga Final V/CELL	1.8	1.75	1.7	1.6
Corrente de Descarga (A)	$I \leq 0.1CA$	$0.25CA \geq I > 0.1CA$	$0.55CA \geq I > 0.25CA$	$I > 0.55CA$

## Potência Constante de Descarga (Watts por célula) a 77°F (25°C)

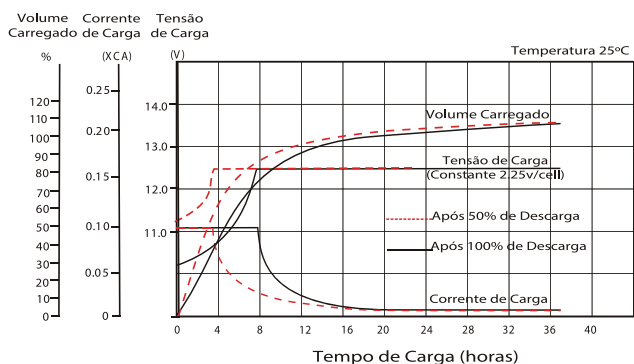
Volts/cel	5min	10min	15min	30min	45min	1h	2h	3h	5h
1.80V	21.4	14.3	11.7	6.88	5.43	4.45	2.88	2.09	1.35
1.75V	23.1	15.4	12.5	7.34	5.76	4.70	3.01	2.17	1.38
1.70V	24.8	16.5	13.3	7.79	6.09	4.95	3.14	2.23	1.41
1.65V	26.6	17.6	14.1	8.23	6.41	5.19	3.25	2.30	1.44
1.60V	28.3	18.7	14.9	8.67	6.72	5.41	3.35	2.35	1.47

(Nota) Os dados acima são valores médios obtidos através de três ciclos de carga / descarga, não os valores mínimos.

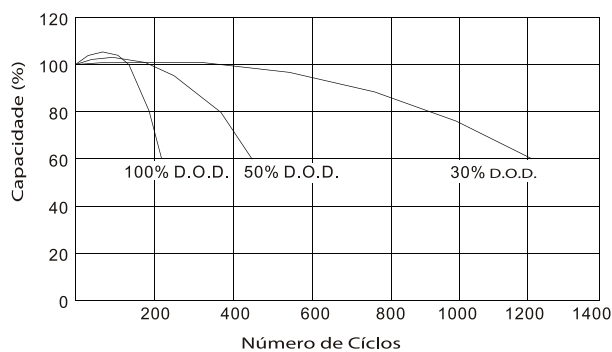
# KB640 6V 4.0Ah



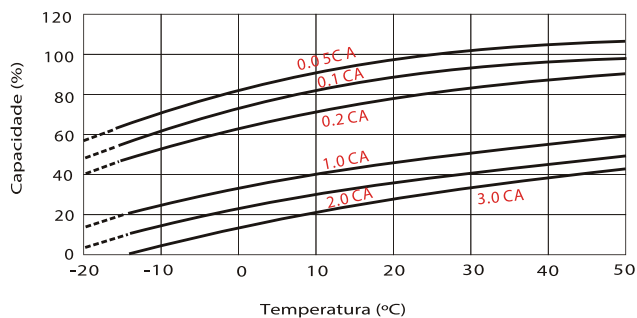
## Curvas Características de Carga



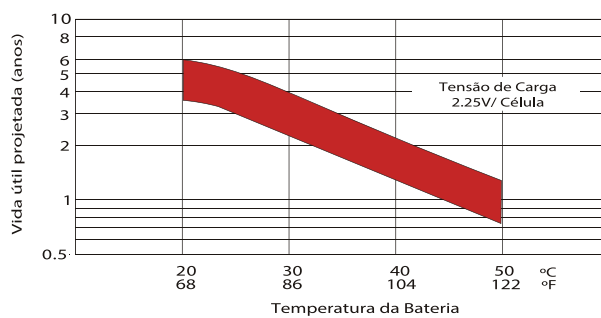
## Número de Ciclos vs Profundidade de Descarga



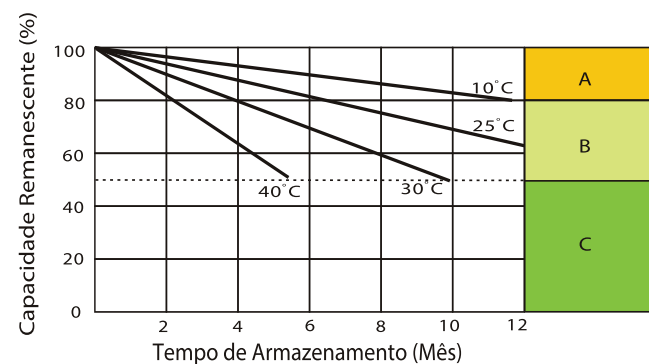
## Efeito da Temperatura na Capacidade da Bateria



## Efeito da Temperatura na Expectativa de Vida da Bateria



## Características de Auto-Descarga



- A** Não requer carga complementar (recarregar a bateria quando necessitar de 100% da capacidade)
- B** Complementar a carga antes da sua utilização
  1. Carregar por mais de 3 dias com corrente limitada a 0,25CA e tensão constante de 2,25vpc
  2. Carregar por mais de 20 horas com corrente limitada a 0,25CA e tensão Constante de 2,45vpc
  3. Carregar por 8 - 10 horas com corrente limitada a 0,05CA
- C** Carga Complementar pode não recompor a capacidade da bateria. A bateria nunca deve atingir essa condição.

NOTA IMPORTANTE: As especificações apresentas estão sujeitas a revisões sem aviso prévio.

Contacto  
[energy@tempelgroup.com](mailto:energy@tempelgroup.com)  
[www.tempelgroup.com](http://www.tempelgroup.com)

Tempel Group no mundo  
 BARCELONA · MADRID · VALENCIA · BILBAO · SEVILLA · LISBOA · PORTO · BUENOS AIRES · LIMA  
 SANTIAGO DE CHILE · BOGOTÁ · SÃO PAULO · MÉXICO DF · CIUDAD DE PANAMÁ · MONTEVIDEO · QUITO

